

Acoplador CD1000-2



Acoplador CD1000-2



Acoplador CD1000-2

Descripción del producto

El CD1000-2 se puede utilizar con un monitor NGR en sistemas HRG con una tensión del sistema U_{LL} de hasta 1000 V ($U_{NGR} \leq 600$ V).

La altitud de servicio es como máximo de 5000 m sobre el nivel del mar.

Aplicación

- El acoplador es apto para aplicaciones HRG hasta AC 1000 V y/o DC 690 V

Funcionamiento

El tiempo de trabajo es ilimitado. Para proporcionar la refrigeración necesaria a partir de una tensión de $U_{LL} > 690$ V ($U_{NGR} > 400$ V), el CD1000-2 se debe montar sobre una placa de metal puesta a tierra de al menos 300 x 300 mm.

Datos de pedido

Tipo	U_{LL}	U_{NGR}	Referencia
CD1000-2	hasta 1000 V	600 V	B98039053

Características del dispositivo

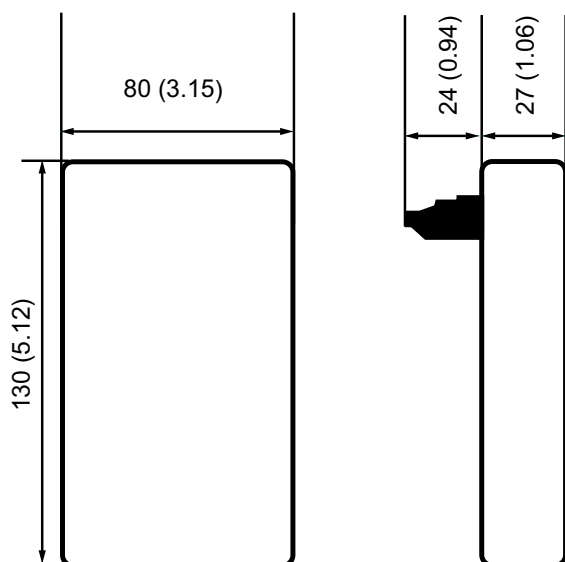
- Acoplador para NGRM
- Uso hasta AC 1000 V/DC 600 V de tensión del sistema
- Uso hasta 5000 m

Homologaciones



Esquema de dimensiones

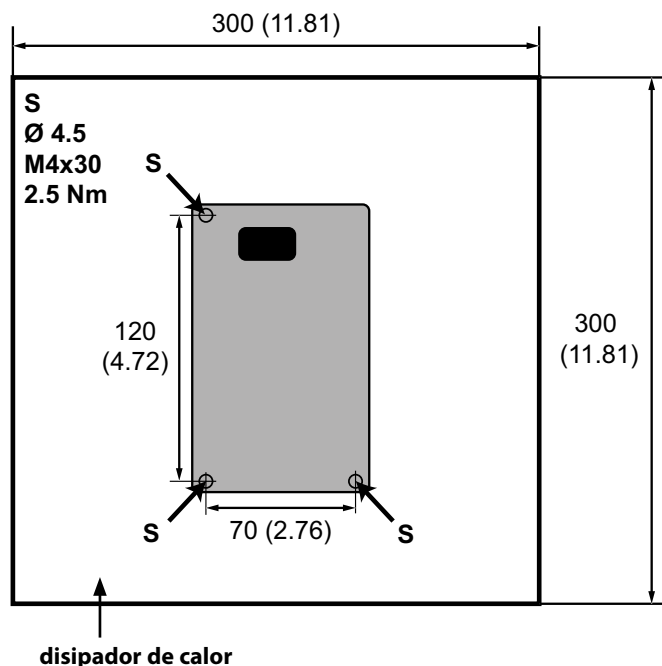
Dimensiones en mm (in)



Montaje con tornillos

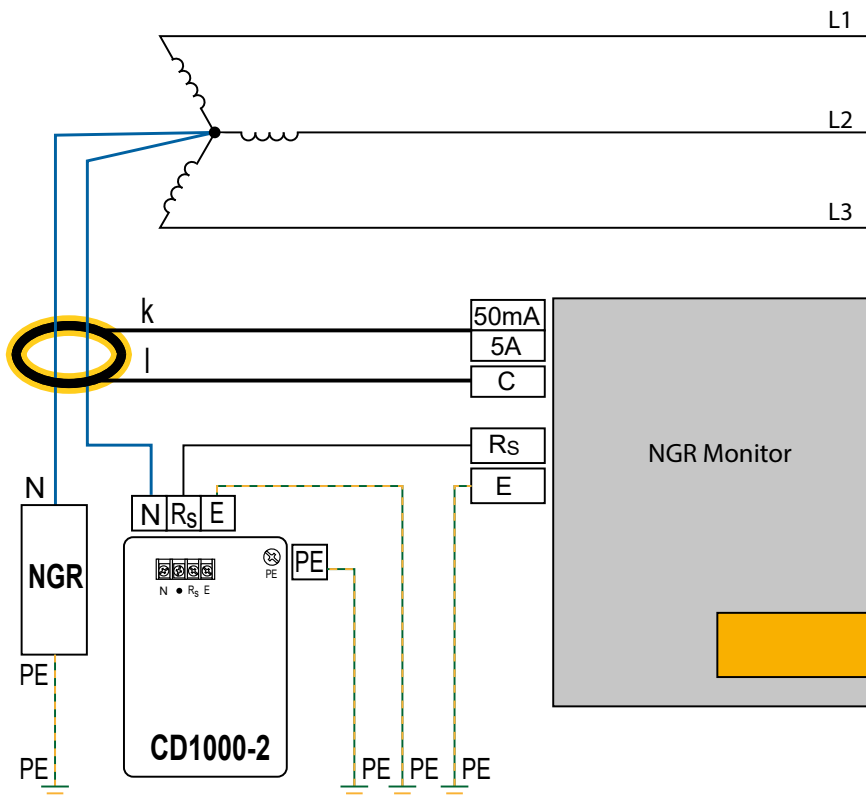
Dimensiones en mm (in)

El equipo es válido para el montaje con tornillos. Para $U_{LL} > 690$ V, se debe proporcionar un disipador de calor de 300 x 300 mm (11,81 in²).

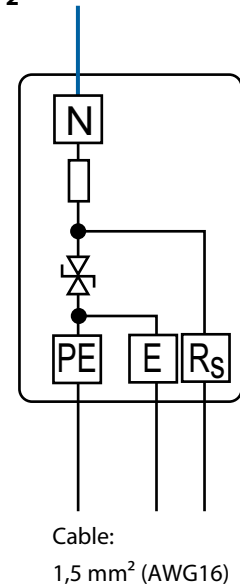


Esquemas de conexiones

Esquema de conexiones



Esquema de conexiones internas CD1000-2



i La conexión „N“ del CD1000-2 debe realizarse directamente en el punto de estrella del transformador para que la conexión entre el NGR y el punto de estrella también sea controlada. No se recomienda una conexión directa entre las conexiones „N“ del CD1000-2 y el NGR, ya que de lo contrario no se supervisará una interrupción de la línea entre el punto de estrella y la conexión „N“ del NGR.

Borna	Uso	Cable de conexión	
		Métrico	Imperial
N	Conexión al punto estrella del sistema HRG	1,5 mm ²	AWG16
R _S	Conexión a R _S del NGRM...		
E	Conexión al conductor de protección de tierra (conectado internamente con PE)		
PE	Conexión al conductor de protección (conectado internamente con E), terminal de cable M4	≥ 1,5 mm ²	≥ AWG16

Datos técnicos

Coordinación de aislamiento DIN EN 50178:1997

Definición	
Circuito de medida (IC1)	N
Circuito de salida (IC2)	R _s
Circuito de protección (IC3)	E, PE
Tensión de dimensionado	600 V
Categoría de sobretensión	III
Grado de contaminación	2
Tensión de aislamiento de dimensionado	
¡Sin aislamiento galvánico entre los circuitos!	
IC1/(IC2 – IC3)	600 V
IC2/IC3	50 V

Rango de tensión

U _n	DC, 50/60 Hz, 10...3200 Hz	600 V
I _n		30 mA
Capacidad de Sobrecarga	1,15 x U _n durante < 30 minutos	

Resistencia

20 kΩ	±0,5 %
Coefficiente de temperatura	20 ppm/K

Condiciones Ambientales

Temperatura ambiente	-40...+70 °C
Temperatura ambiente para U _L	-40...+60 °C
Humedad del aire	≤ 98 %

Clasificación de las condiciones ambientales según IEC 60721

(relacionado con la temperatura y la humedad relativa)

Uso en lugar fijo (IEC 60721-3-3)	3K22
Transporte (IEC 60721-3-2)	2K11
Almacenamiento prolongado (IEC 60721-3-1)	1K22

Esfuerzo mecánico según IEC 60721

Uso en lugar fijo	3M12
Transporte	2M4
Almacenamiento prolongado	1M12

Conexión

Par de apriete	0,5...0,6 Nm (4,4...5,3 lb-in)
Tamaños de conductor	AWG 24-12
Longitud de pelado	7 mm
Conductor rígido	0,2...4 mm ²
Conductor flexible	0,2...2,5 mm ²
Conductor multifilar flexible con puntera terminal de cable	
sin puntera de plástico	0,25...1,5 mm ²
con puntera de plástico	0,25...2,5 mm ²
Conductor multifilar flexible con puntera TWIN	
con puntera de plástico	0,5...1,5 mm ²

Otros

Modo de funcionamiento	Régimen permanente
Posición de montaje	cualquiera
Tipo de tornillo tornillos de fijación	M4x30
Par de apriete de los tornillos de fijación	2,5 Nm (22,1 lb-in)
Altitud de servicio	hasta 5000 m sobre el nivel del mar
Grado de protección de componentes internos según DIN EN 60529	IP30
Clase de inflamabilidad	UL 94V-0
Número de documentación	D00345
Peso	< 700 g



Bender GmbH & Co. KG

Londorfer Straße 65 • 35305 Grünberg • Alemania
Tel.: +49 6401 807-0 • info@bender.de • www.bender.de

Bender Iberia, S.L.U. • San Sebastián de los Reyes

+34 913 751 202 • info@bender.es • www.bender.es

South America, Central America, Caribbean

+34 683 45 87 71 • info@bender-latinamerica.com
www.bender-latinamerica.com

Perú • Lima

+51 9 4441 1936 • info.peru@bender-latinamerica.com
www.bender-latinamerica.com

Chile • Santiago de Chile

+56 2.2933.4211 • info@bender-cl.com • www.bender-cl.com

México • Ciudad de México

+52 55 7916 2799 / +52 55 4955 1198
info@bender.com.mx • www.bender.com.mx



BENDER Group