



LINETRAXX® RCMB330

Allstromsensitives Differenzstrom-Überwachungsmodul mit integriertem Messstromwandler

i Bestandteil der Gerätedokumentation sind neben dieser Kurzanleitung die „Sicherheitshinweise für Bender-Produkte“ und das dazugehörige Handbuch, das unter <https://www.bender.de/service-support/downloadbereich> heruntergeladen werden kann.

Lieferumfang: RCMB330, Schraubadapter, Klemmenblock, Kurzanleitung, Sicherheitshinweise

Bestellangaben

Typ / Type	Versorgungsspannung U_s / Supply voltage U_s	Art.-Nr / Art.-No.	Handbuch Nr. / Manual No.
RCMB330	DC 24 V	B74043160	D00389

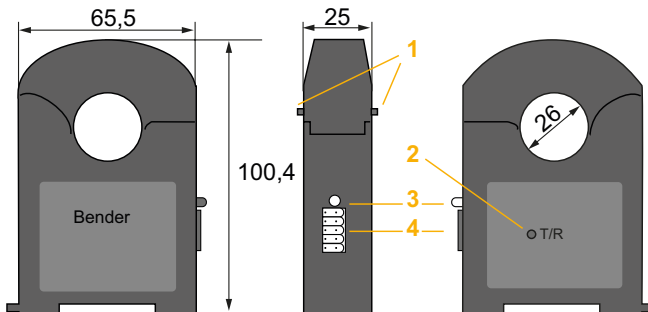
Bestimmungsgemäße Verwendung

Die Differenzstrom-Überwachungsmodule RCMB330 sind zur allstromsensitiven Differenzstrommessung zu verwenden. Anwendungsbereich ist das Monitoring von Differenzströmen I_{Δ} zur vorbeugenden Instandhaltung in TN-, TT- und IT-Netzen bis 300 V mit $I_{\Delta} \leq 500$ mA rms, wobei I_{Δ} bestimmungsgemäß in einem Bereich von $f = 0 \dots 100$ kHz liegen kann. Die Geräte sind für den Betrieb in Schaltschränken oder in ähnlich geschützter Umgebung vorgesehen. Eine andere oder darüber hinausgehende Benutzung gilt als nicht bestimmungsgemäß.

Montage, Anschluss und Inbetriebnahme nur durch Elektrofachkraft! Beachten Sie unbedingt die bestehenden Sicherheitsvorschriften.

Geräteansicht / Montage

(Angaben in mm, Toleranz $\pm 0,5$ mm)



AC/DC sensitive residual current monitoring module with an integrated measuring current transformer

i Part of the device documentation, in addition to this quick-start guide, are the enclosed "Safety instructions for Bender products" and the corresponding manual, available for download at <https://www.bender.de/en/service-support/downloads>.

Scope of delivery: RCMB330, screw adapter, terminal block, quick-start guide, safety instructions

Ordering information

Typ / Type	Versorgungsspannung U_s / Supply voltage U_s	Art.-Nr / Art.-No.	Handbuch Nr. / Manual No.
RCMB330	DC 24 V	B74043160	D00389

Intended use

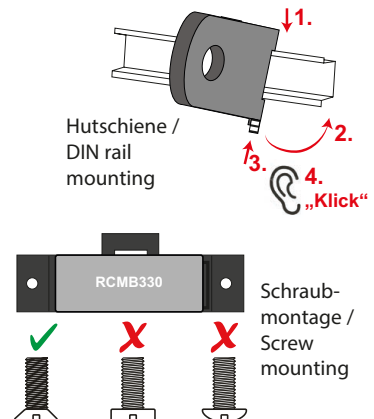
The RCMB330 residual current monitoring modules are intended for AC/DC sensitive residual current measurement. The area of application is the monitoring of residual currents I_{Δ} for preventive maintenance in TN, TT and IT system up to 300 V with $I_{\Delta} \leq 500$ A rms, whereby I_{Δ} is intended to be measured within the range $f = 0 \dots 100$ kHz. The devices are intended for operation in control cabinets or similarly protected environments. Any other use than that described in this manual is regarded as improper.

Mounting, connection and commissioning are to be carried out by electrically skilled persons only!

It is essential to follow the existing safety instructions.

Device view / Mounting

(Dimensions in mm, tolerance $\pm 0,5$ mm)



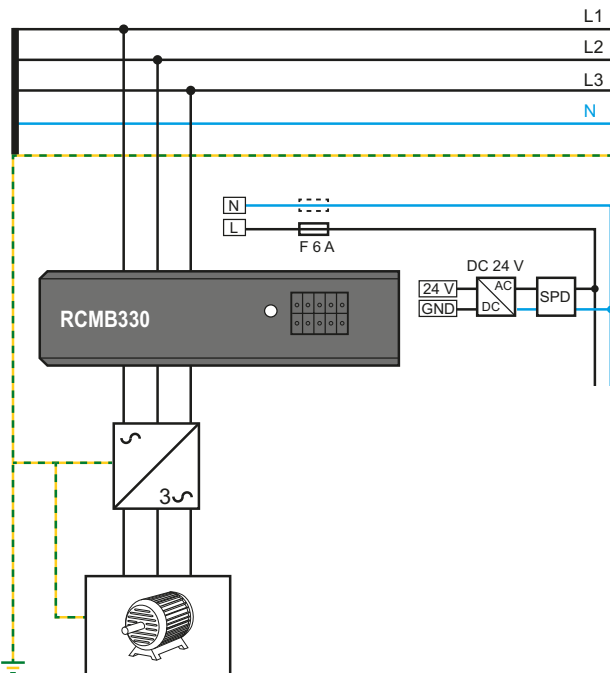
Element	Bemerkung	Nr.	Element	Description
Wandlernkern entriegeln	Beide Elemente gleichzeitig zusammenpressen und das RCMB330 aufklappen.	1	Unlock current transformer core	Press both elements together simultaneously and flip the RCMB330 open.
Taster „T/R“	Test, Reset, Entmagnetisierung, Offset-Abgleich (mit spitzem Gegenstand betätigen).	2	Push button "T/R"	Test, reset, degaussing, offset calibration (use pointed object to press).

3 LED		
(A)	(E)	
(B)	(F)	
(C)	(G)	
(D)		

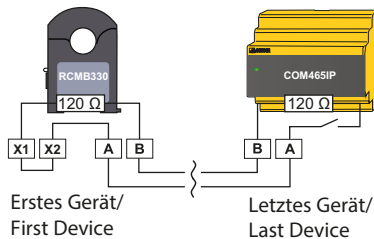
Gerät ist ausgeschaltet	A	Device is switched off
Normaler Betriebszustand	B	Normal operating status
Vorwarnung	C	Prewarning
Hauptalarm	D	Alarm state
Entmagnetisierung/Offset-Abgleich muss durchgeführt werden; Gerätefehler	E	Degaussing/offset calibration must be carried out; device error
Entmagnetisierung/Offset-Abgleich aktiv	F	Degaussing/offset calibration active
Gerätesignalisierung	G	Device signalling

4 Klemmenblock / Terminal block				
Hinweis Note	Klemme Terminal	Pin	Klemme Terminal	Hinweis Note
120 Ω	X1	5 6	X2	120 Ω
RS-485	B	4 7	B	RS-485
	A	3 8	A	
U _S	GND	2 9	GND	U _S
	+24V	1 10	+24V	

Anschluss/Connection



RS-485: Modbus RTU



i Internen 120-Ω-Abschlusswiderstand zuschalten:
RCMB330: Brücke X1-X2
COM465IP: DIP-Schalter

i Connect internal 120-Ω terminating resistor:
RCMB330: Jumper X1-X2
COM465IP: DIP switch



GERÄTESCHADEN durch Störimpulse!

Die Anschlussleitung (Versorgung, analoge Schnittstelle...) darf nicht direkt am Wandlerkern/Primärleiter vorbeigeführt werden!



Device damage due to interference pulses!

The connecting cable (supply, analogue interface...) must not be routed directly past the current transformer core/primary conductor!

Offset-Abgleich

Das RCMB330 sollte nach der Installation in der zu überwachenden Anlage abgeglichen werden, um Einflüsse durch das Erdmagnetfeld zu minimieren. Der Abgleich ist über den Taster „T/R“ und per Modbus-Schnittstelle möglich.

i Beachten Sie, dass während des Offset-Abgleichs die Anlage abgeschaltet ist und kein Strom durch den Messstromwandler fließt.

Offset calibration

The RCMB330 should be calibrated after installation in the system to be monitored to minimise the effects of the earth's magnetic field. The device can be calibrated by pressing the "T/R" button and via the Modbus interface.

i Make sure that during the offset calibration the system is switched off and no current flows through the measuring current transformer.

Schritt	Aktion	LED
1	Messstromwandler in der Anlage montieren und schließen	A
2a	Taster „T/R“ drücken und gedrückt halten	D
2b	Gerät mit der Versorgungsspannung U_s versorgen	EF
3	Wenn LED schnell rot blinkt, Abgleich starten: Taster „T/R“ loslassen	F
4	Abgleich läuft (ca. 10 s)	F
5	Abgleich beendet, normaler Betriebszustand	B

Step	Action	LED
1	Install the measuring current transformer in the system and close	A
2a	Press and hold the "T/R" button	D
2b	Supply the device with supply voltage U_s	EF
3	When the LED flashes red quickly, start calibration: Release the "T/R" button	F
4	Calibration in progress (approx. 10 s)	F
5	Calibration finished, normal operating status	B

Einbau Messstromwandler		Installing measuring current transformer
Alle stromführenden Leitungen/Leiter müssen durch den Messstromwandler geführt werden. Keine abgeschirmten Leitungen durch den Messstromwandler führen!		All current-carrying cables must be routed together through the measuring current transformer. Do not lead shielded cables through the measuring current transformer!
Ein vorhandener Schutzleiter darf grundsätzlich nicht durch den Wandler geführt werden.		Never route an existing protective conductor through the measuring current transformer.
Eine Biegung der Primärleiter darf erst ab dem angegebenen Mindestabstand erfolgen. Dabei sind die von den Herstellern vorgeschriebenen Mindestbiegeradien der verwendeten Leiter einzuhalten. * Abstand zum 90°-Winkel = 2 x Außendurchmesser		The primary conductors may only be bent from the specified minimum distance. The minimum bending radius specified by the manufacturers must be observed. * Distance to 90° angle = 2 x external diameter
Die Leitungen/Leiter sind in der Mitte des Messstromwandlers zu zentrieren. Der Kabeldurchmesser sollte maximal die Hälfte des Wandlerdurchmessers betragen.		The cables must be aligned with the centre of the measuring current transformer. The cable diameter may not exceed half the current transformer diameter.

Modbusregister: siehe Handbuch.

Technische Daten

Isolationskoordination nach IEC 60664-1/IEC 60664-3

Bemessungsspannung	800 V
Überspannungskategorie	III
Verschmutzungsgrad	2
Versorgungsspannung	
Nennversorgungsspannung U_s	DC 24 V
Arbeitsbereich von U_s	$\pm 20\%$
Ripple U_s	$\leq 1\%$
Einschaltstrom	10 A für 25 μ s
Eigenverbrauch	$\leq 2,5$ W

Messkreis

Messstromwandler Innendurchmesser	25 mm
Klassifizierung nach IEC 62020-1	allstromsensitiv, Typ B
Frequenzbereich	DC...100 kHz
Messbereich RMS	10...500 mA
Ansprechdifferenzstrom $I_{\Delta n}$	30...500 mA (30 mA)*
Vorwarnung	50%...100% $I_{\Delta n}$ (60%)*
Bemessungsstrom I_n	100 A
Betriebsmessabweichung	
DC...50 kHz	$\pm 17,5\%$
50...100 kHz	0...+55%
Prozentuale Anspruchsunsicherheit	
DC...50 kHz	0...-35%
50...100 kHz	-15...+35%

Schnittstelle

Schnittstelle/Protokoll	RS-485/Modbus RTU
Baudrate	1,2...57,6 kBit/s
Leitungslänge	0...1200 m

Anschluss

Erforderliche Klemmen sind im Lieferumfang enthalten.

Klemmenblock

Hersteller	Phoenix Contact
Typ	Leiterplattensteckverbinder - DFMC 0,5/ 8-ST-2,54
Es gelten die Anschlussbedingungen des Herstellers.	
Anschlussvermögen	
starr	0,14...0,5 mm ² (AWG 26...20)
flexibel	0,14...0,5 mm ² (AWG 26...20)
mit Aderendhülse	0,25...0,34 mm ² (AWG 24...22)

(*) = Werkseinstellung

Modbus register: refer to manual.

Technical data

Insulation coordination acc. to IEC 60664-1/IEC 60664-3

Rated voltage	800 V
Overvoltage category	III
Pollution degree	2
Supply voltage	
Nominal supply voltage U_s	DC 24 V
Operating range of U_s	$\pm 20\%$
Ripple U_s	$\leq 1\%$
Inrush current	10 A für 25 μ s
Power consumption	$\leq 2,5$ W

Measuring circuit

Measuring current transformer, internal diameter	25 mm
Classification according to IEC 62020-1	AC/DC sensitive, type B
Frequency range	DC...100 kHz
Measuring range RMS	10...500 mA
Residual operating current $I_{\Delta n}$	30...500 mA (30 mA)*
Prewarning	50%...100% $I_{\Delta n}$ (60%)*
Rated current I_n	100 A
Operating uncertainty	
DC...50 kHz	$\pm 17,5\%$
50...100 kHz	0...+55%
Relative uncertainty	
DC...50 kHz	0...-35%
50...100 kHz	-15...+35%

Interface

Interface/protocol	RS-485/Modbus RTU
Baud rate	1,2...57,6 kBit/s
Cable length	0...1200 m

Connection

Required terminals are included in the scope of delivery.

Terminal block

Manufacturer	Phoenix Contact
Type	PCB plug-in connector - DFMC 0.5/ 8-ST-2.54
The connection conditions of the manufacturer apply.	
Connection properties	
rigid	0,14...0,5 mm ² (AWG 26...20)
flexible	0,14...0,5 mm ² (AWG 26...20)
with ferrule	0,25...0,34 mm ² (AWG 24...22)

(*) = Factory setting

Alle Rechte vorbehalten.
Nachdruck und Vervielfältigung
nur mit Genehmigung des Herausgebers.



All rights reserved.
Reprinting and duplicating
only with permission of the publisher.

Bender GmbH & Co. KG

Postfach 1161 • 35301 Grünberg • Deutschland
Londorfer Str. 65 • 35305 Grünberg • Deutschland
Tel.: +49 6401 807-0 • Fax: +49 6401 807-259
E-Mail: info@bender.de • www.bender.de



Bender GmbH & Co. KG

PO Box 1161 • 35301 Gruenberg • Germany
Londorfer Str. 65 • 35305 Gruenberg • Germany
Tel.: +49 6401 807-0 • Fax: +49 6401 807-259
E-Mail: info@bender.de • www.bender.de